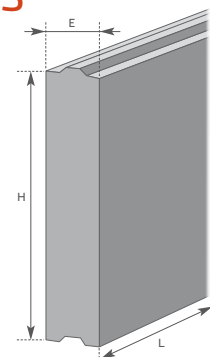


PANNEAUX DE BARDAGES

ÉLÉMENTS DE MURS NON PORTEURS

- Aspect brossé ou lissé
- Emboîtements mâle femelle ou bords plats
- Éléments conformes à la norme NF EN 14992
- Douilles de levage pour une manutention facilitée
- Possibilité de douilles de fixation, et d'aciers en attente.



Fabrication d'éléments sur mesure possible, nous consulter

H*	L*	E*	Masse panneau (kg)	Masse au mètre (kg/m)	Hauteur maxi mur (m)**
50	600	15	1100	183	4
50	600	18	1300	217	3*
100	600	15	2100	350	4
100	600	18	2500	417	3*
120	600	15	2500	417	4
120	600	18	3000	500	3*
150	600	15	3200	533	4
150	600	18	3800	633	3*

* Dimensions en cm. ** L'empilement sur 4 m des plaques de 18 cm d'épaisseur est possible pour des plaques d'une longueur de 4 m.

CONSEILS D'UTILISATION

Manutention

- ALKERN recommande l'utilisation de matériel de levage adapté dans le respect des consignes d'utilisation de ces matériels (chariots, élingues). Le respect des règles de sécurité est sous la responsabilité du maître d'oeuvre. La manutention des plaques doit se faire à la verticale. La manutention à plat n'est pas recommandée.

Stockage

- Le stockage sur chantier ou zones de transition doit permettre d'assurer la pérennité des produits (zone plane, dégagée, ne pas empiler ou choquer les produits).

Pose

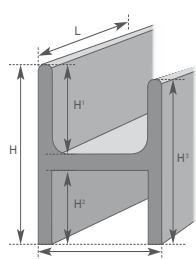
- La réalisation du bâtiment devra respecter les Règles de l'Art en vigueur. Le maître d'ouvrage, son maître d'oeuvre, ou son entrepreneur, doit s'assurer que la stabilité des sols est satisfaisante.
- La pose des plaques peut se faire en liaison avec des poteaux en acier, en bois, pour des bâtiments neufs ou existants.
- Nous consulter pour les détails des fixations et les cas particuliers.

Limites d'utilisation

- Les panneaux de bardages ne sont pas destinés à reprendre des charges autres que leur propre poids.
- Pour toute autre utilisation que celle décrite ci-dessus (hauteurs supérieures, reprise de charge liées au stockage de matériaux, etc), nous consulter.

AUGES EN BÉTON POUR ALIMENTATION DU BÉTAIL

- Aspect lisse
- Longueur standard : 2 m
- 3 dimensions intérieures : 0,6 m - 0,7 m et 1,2 m
- Élément servant de couloir d'alimentation sain et simple
- Réservations pour passages de fourches sur le modèle 0,7 m uniquement.



H*	P*	L*	H1*	H2*	H3*	Masse kg
Auge 1 côté - largeur intérieure 60 cm.						
80	80	200	45	25	60	920
Auge 1 côté - largeur intérieure 70 cm. réservation pour passage de fourches						
103	93	200	26	25	80	1460
103	93	200	49	25	80	1550
Auge 2 côtés - largeur intérieure 120 cm.						
90	132	200	40	40	90	1320

MURETS D'AUGE

- Pour une alimentation à plat du bétail
- Nettoyage facilité du couloir d'alimentation
- Longueur : jusqu'à 6 m
- Hauteur sur mesure
- Bord supérieur arrondi.

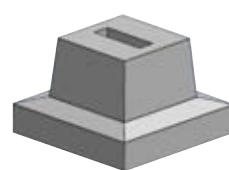


* Dimensions en cm.

MASSIFS BETON POUR POTEAUX

Économique et fiable

- Côtes internes de la fente :
 - Profondeur : 48 cm
 - Longueur : 40 cm
 - Largeur : 12 cm

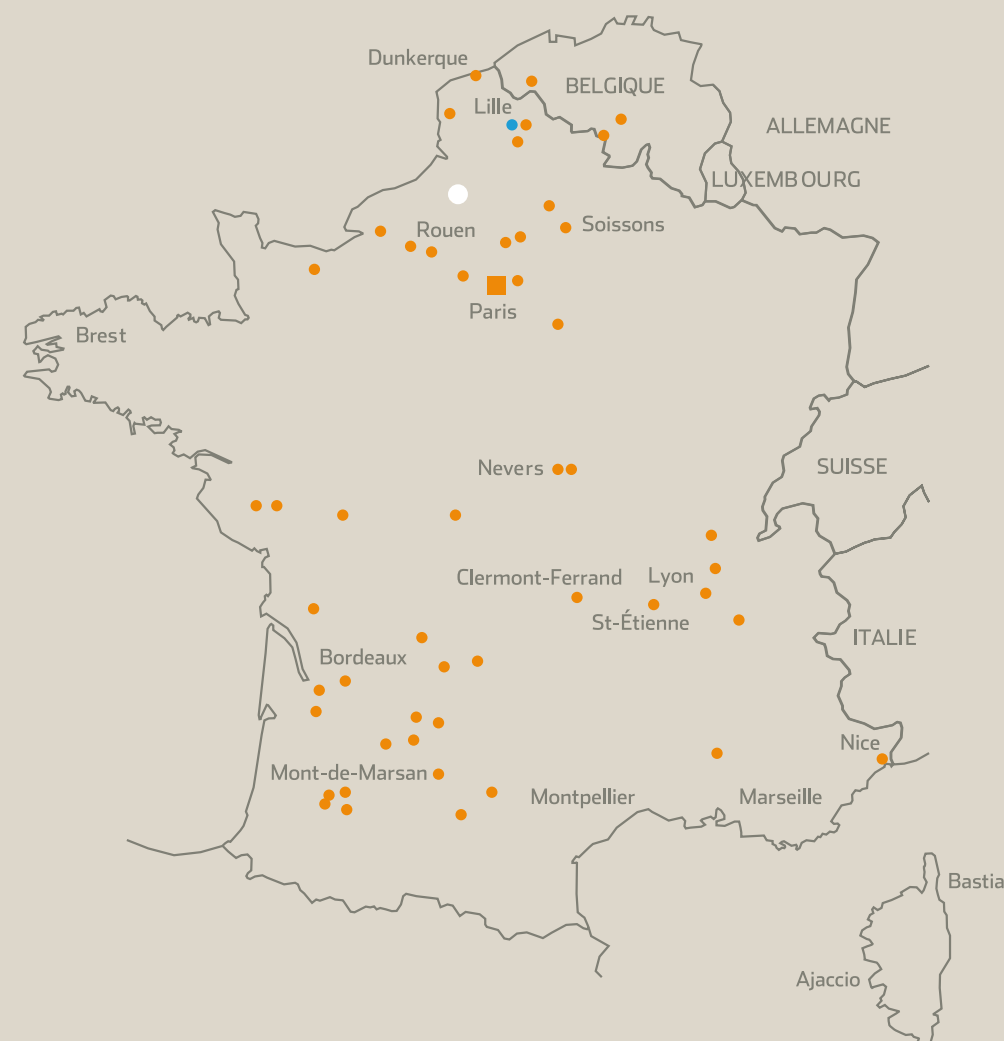


H*	P*	L*	E*	kg
40	60	100	20	830

ÉLÉMENTS DE STOCKAGE, BARDAGE, MURS DE SOUTÈNEMENT

Dbms

ALKERN dans votre région



Site GAUVILLE - Rue Daire 80290 GAUVILLE - Tél. 03 22 38 03 42 - Fax. 03 22 38 00 10

Réalisation : label@gauville.fr - www.alkern.fr
 Photos : www.construction.fr - 02/16

www.alkern.fr

Le stockage simplifié pour l'agriculture, l'industrie et les travaux publics

ÉLÉMENTS DE STOCKAGE POUR MATERIAUX AGRICOLES

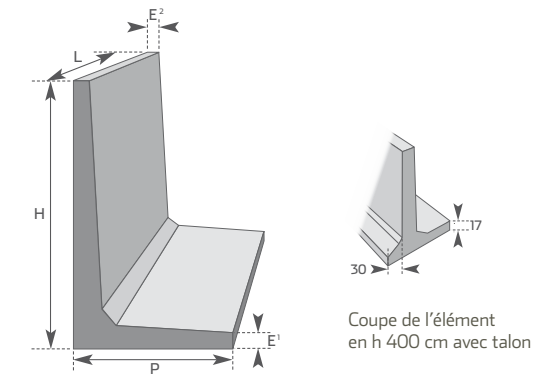
ÉLÉMENTS L ET T

- Pratiques et modulables.
- Grandes largeurs disponibles.
- Possibilités d'aciers en attente (semelles et/ou voile).

- Fabrication d'éléments sur mesure pour s'adapter à vos contraintes dimensionnelles ou esthétiques.
- Éléments conformes à la norme NF EN 15258.

ÉLÉMENTS L

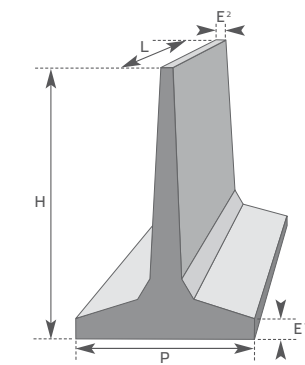
- Réservations pour gaines de ventilation disponibles sur demande Ø 400 mm.



Réf.	H*	P*	L*	E1*	E2*	Kg
L 110	110	110	100	8	12	685
L 150	150	110	100	8	10	900
L 200	200	110	100	8	10	1050
L 250	250	110	100	8	8	1200
L 300	300	130	100	8	8	1460
L 350	350	160	100	10	10	1880
L 400	400	160	100	10	8	1980
L 400 T	400	190	100	12	8	2070
L 450	450	220	100	12	12,5	3000
L 500	500	220	100	12	11	3100
GRANDES LARGEURS						
GL 100	100	60	200	8,5	8,5	610
GL 150	150	120	200	12	15	1750
GL 200	200	120	200	12	15	2080
GL 250	250	120	200	12,5	15	2490

ÉLÉMENTS T

- Stockage possible des 2 côtés de l'élément.



Réf.	H*	P*	L*	E1*	E2*	Kg
T 150	150	90	100	8	10,5	785
T 200	200	90	100	8	8	900
T 250	250	100	100	8	8	1100
T 300	300	130	100	8	8	1350
T 350	350	160	100	14	10	1800
T 400	400	160	100	11	8	1900
T 450	450	220	100	12	12,5	3100
T 500	500	220	100	12	11	3090
GRANDES LARGEURS						
GT 150	150	80	240	8	8	1530
GT 200	200	100	250	10	8	2170
GT 250	250	120	200	10	8	2150

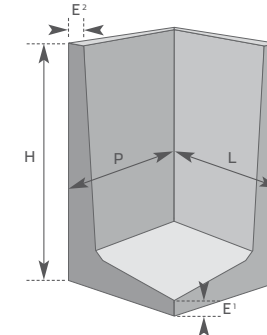
* Dimensions en cm.

** Liaison avec éléments adjacents obligatoire (dispositifs de liaisons disponibles à la vente).

ÉLÉMENTS D'ANGLES

GAMME L

- Éléments monoblocs.



- Éléments à reconstituer pour angles à 45°.

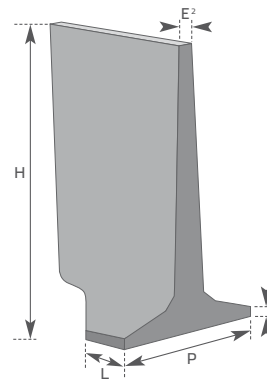


Réf.	H*	P*	L*	E1*	E2*	Kg
AL 150	150	110	110	8	7	900
AL 200	200	110	110	8	10	1340
AL 250	250	110	110	8	7	1600
AL 300	300	130	100	8	8	2440
AL 350	350	100	160	11	10	3300
AL 400	400	100	160	11	8	3760

Réf.	H*	P*	L*	E1*	E2*	Kg
AGT 150	150	80	240	8	8	1600
AGT 15 A	150	80	200	12	15	1400
AGT 200	200	100	250	10	8	1750
AGT 20 A	200	100	237	10	11	1800
AGT 250	250	100	200	10	8	1800
AGT 25 A	250	100	187	12	15	1800

GAMME T

- Éléments monoblocs.



Réf.	H*	P*	L*	E1*	E2*	Kg
AT 150 **	150	90	51	8	10	550
AT 200 **	200	90	51	8	7	670
AT 250 **	250	100	47,5	8	7	850
AT 300 **	300	130	36	8	8	1100
AT 350 **	350	160	100	14	10	2500
AT 400 **	400	160	100	11	8	2960

ÉLÉMENTS DE JONCTION ENTRE L ET T

Réf.	H*	P*	L*	E1*	E2*	Kg
AT 150 A**	150	90	100	8	8	1000
AT 200 A**	200	90	100	8	8	1550
AT 250 A**	250	100	182	8	8	1725
AT 300 A**	300	130	220	8	8	2540
AT 350 A**	350	160	247	12	10	2690
AT 400 A**	400	160	250	12	8	3730

Manutention

- ALKERN recommande l'utilisation de matériel de levage adapté dans le respect des consignes d'utilisation de ces matériels (chariots, élingues, barres, etc.). Le respect des règles de sécurité est sous la responsabilité du maître d'oeuvre.



Barres de levage pour les éléments en L et T disponibles à la vente afin de procéder à la manutention des éléments en toute sécurité.

CONSEILS D'UTILISATION

Stockage

- Le stockage sur chantier ou zones de transition doit permettre d'assurer la pérennité des produits (zone plane, dégagée, ne pas empiler ou choquer les produits).

Pose

- La réalisation de la zone de stockage devra respecter les Règles de l'Art en vigueur pour le soutènement. Un drainage est à prévoir éventuellement selon les matériaux stockés.

- Le maître d'ouvrage, son maître d'oeuvre, ou son entrepreneur, doit s'assurer que la stabilité des sols est satisfaisante pour le stockage prévu. La portance du terrain notamment doit être suffisante pour la pression au sol exercée par les murs, les fondations, et les matériaux stockés.

- Il est recommandé de couler un béton d'assise (15 cm) à l'endroit prévu, puis de procéder à un réglage sur une mince couche de mortier coulée sur le béton sec, pour aligner parfaitement les murs, horizontalement et verticalement. Des trous dans la semelle des éléments peuvent être réalisés sur demande, afin de procéder au brochage des éléments au sol.

- Pour assurer l'imperméabilité de la zone de stockage, la pose d'une bâche ou la jonction des différents éléments peut être réalisée avec des joints de silicone ou de mortier de type « Clavex ».

- Il est recommandé de procéder à la jonction des éléments d'angle avec les éléments adjacents au moyen de plats en acier pour assurer une meilleure stabilité de l'ensemble.

- Options telles qu'aciers en attente ou trous pour brocher les éléments au sol disponibles sur demande.

Limites d'utilisation

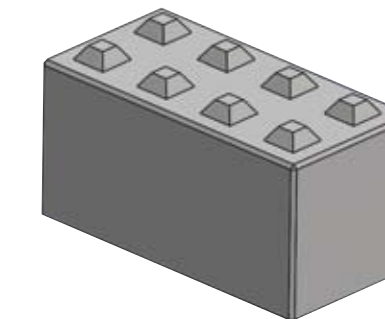
- Le dimensionnement des éléments a été réalisé d'après les angles de talutage maximaux pour les matériaux agricoles de type céréales, maïs, betteraves, pommes de terre, etc.

- Pour les engrais, graviers, sables et remblais de terre, nous consulter.

- Les éléments de stockage sont destinés à reprendre des charges statiques de matériaux secs ou drainés, et non dynamiques, telles que celles liées à la circulation d'engins.

- Pour la réalisation d'éléments destinés à des conditions particulières d'utilisation, nous consulter.

BLOCS BETONS EMPILABLES



Idéal pour le stockage des granulats

- Blocs en béton empilables sur plusieurs niveaux pour la réalisation de cases de stockage ou de murs modulables à l'envie.

- Les blocs sont pourvus d'un système d'emboîtement permettant leur décalage pour des finitions en pente, la réalisation des angles et le montage en quinconce.

- Le levage et la pose sont sous la responsabilité du maître d'oeuvre, et doivent être réalisés via les crochets prévus avec un matériel adapté.

LIVRAISON SUR TOUTE LA FRANCE

Ce document non contractuel est la propriété du Groupe ALKERN - Reproduction interdite